



ГБ-51/170ВБ

930.***.***.***

ГАЗОНОКОСИЛКА БЕНЗИНОМОТОРНАЯ

Действителен с: 24.02.2025

Каталог запасных частей

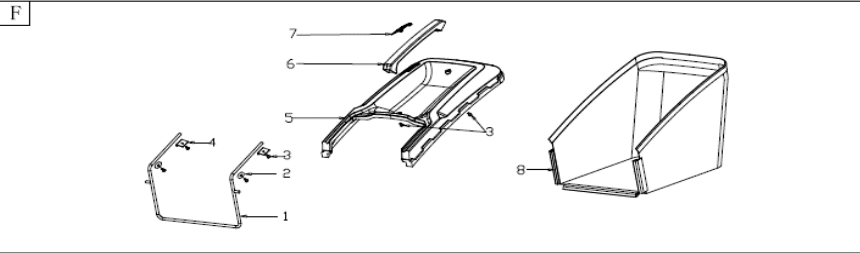
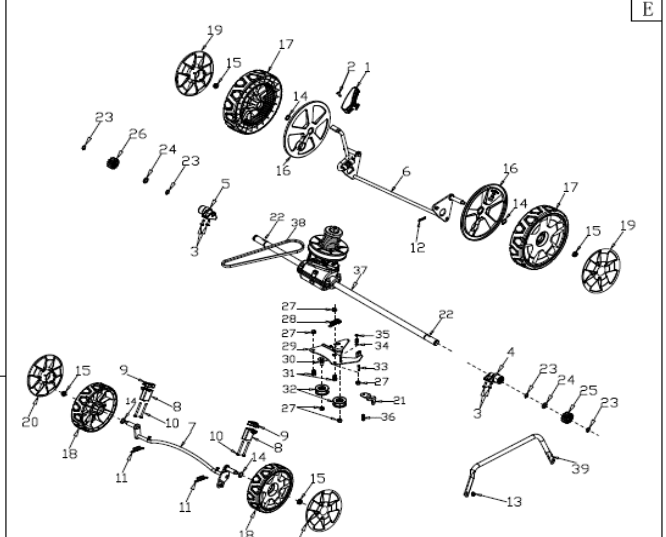
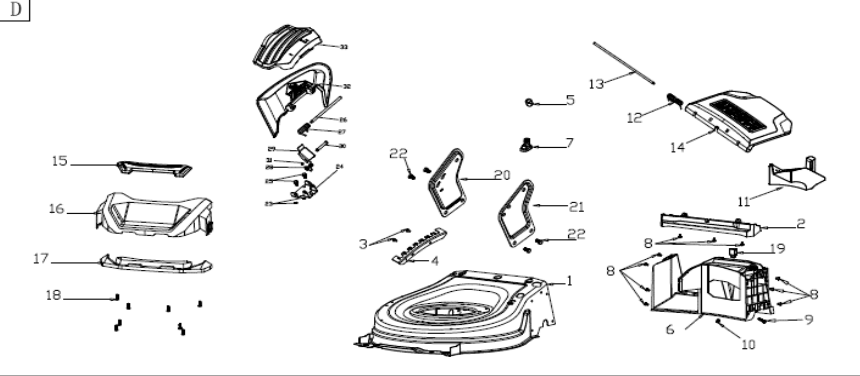
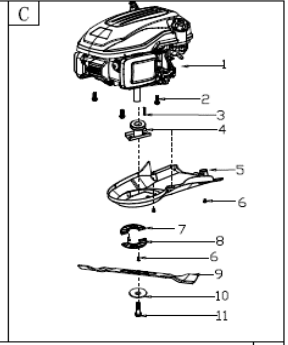
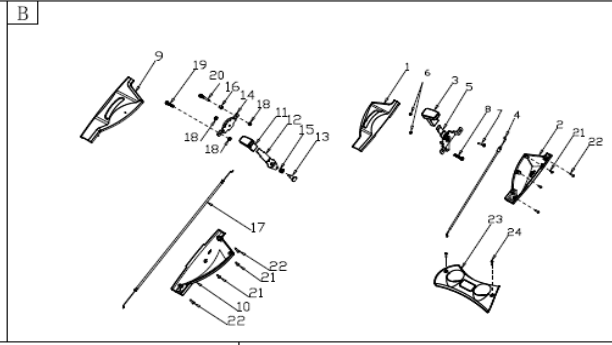
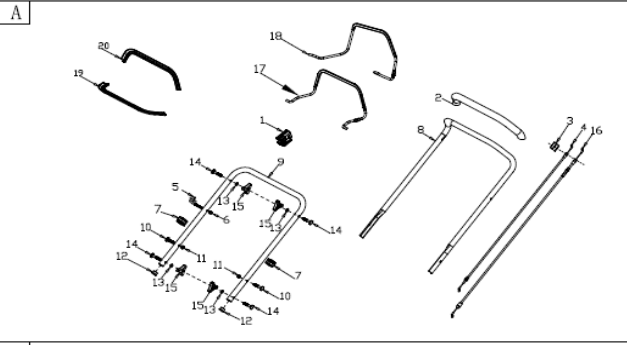
Артикул	Наименование детали	№ на схеме	Характеристика	Кол-во шт./изд.
925.00.00.11.01	Кронштейн рычага	Схема 1А-1	PP	1
925.00.00.11.02	Оплетка рукоятки	1А-2	NBR, 20×510×3	1
923.00.00.11.10	Фиксатор троса	1А-3	PA66+GAF	1
929.00.00.11.05	Тросик	1А-4	G639XXNN000	1
925.00.00.11.07	Кронштейн крепления ручки стартера	1А-5	Q235, φ6	1
925.00.00.11.03	Гайка закрытая М6	1А-6	M6 H11	1
925.00.00.11.09	Скоба	1А-7	ABS, G46	2
930.00.00.11.08	Рукоятка	1А-8	φ22/t=1.35	1
925.00.00.11.11	Основание рукоятки	1А-9	φ22/t=1.5	1
925.00.00.11.12	Болт специальный М8Х35	1А-10	M8X35	2
779.00.00.02.06	Гайка М8	1А-11	M8	2
925.00.00.11.14	Заглушка	1А-12	PP, G46	2
896.00.00.01.05	Шайба плоская Ф8.5хФ16х1.5	1А-13	Ф8.5хФ16х1.5	4
925.00.00.11.16	Болт специальный М8х50	1А-14	M8X50	4
921.00.00.01.21	Гайка барашковая	1А-15	PP, G46	4
927.00.00.11.18	Тросик сцепления	1А-16	G339XY90000,	1
925.00.00.11.18	Рычаг тормоза	1А-17	Q235, /φ7.5/	1
927.00.00.11.20	Рычаг сцепления	1А-18	Q235, φ7.5	1
925.00.00.11.19	Накладка	1А-19	PP, G46	1
927.00.00.11.22	Накладка	1А-20	PP, G46	1
930.00.00.12.01	Панель лева	Схема 1В-1	ABS, G46	1
930.00.00.12.02	Корпус левой панели	1В-2	ABS, G46	1
930.00.00.12.03	Рукоятка пластиковая	1В-3	ABS,G51S-V	1
930.00.00.12.04	Тросик воздушной заслонки	1В-4	53SLN000000	1
930.00.00.12.05	Рычаг	1В-5		1
00.02.01.01.18	Гайка М6	1В-6	M6	2
00.02.04.02.24	Болт М6Х30	1В-7	M6X30	1
00.02.04.02.30	Болт М6Х40	1В-8	M6X40	1
930.00.00.12.09	Панель правая	1В-9	ABS, G46	1
930.00.00.12.10	Корпус правой панели	1В-10	ABS, G46	1
930.00.00.12.03	Рукоятка пластиковая	1В-11	ABS,G51S-V	1
930.00.00.12.12	Рычаг	1В-12	Q235,G51S-V	1
930.00.00.12.13	Винт специальный	1В-13	G46	1
930.00.00.12.14	Гребенка	1В-14	Q235,G51S-V	1
930.00.00.12.15	Пружина	1В-15		1
930.00.00.12.16	Втулка	1В-16	G46	1
930.00.00.12.17	Тросик	1В-17	G51S-V	1
00.02.01.01.18	Гайка М6	1В-18	M6	3
00.02.04.02.24	Болт М6Х30	1В-19	M6X30	1
00.02.04.02.30	Болт М6Х40	1В-20	M6X40	1
00.02.03.01.04	Винт ST4.2X15	1В-21	ST4.2X15-C, φ8	4
00.02.03.01.08	Винт ST4.2X25	1В-22	ST4.2X25-C	4
930.00.00.12.23	Панель	1В-23	ABS, G46	1
00.02.03.01.08	Винт ST4.2X25	1В-24	ST4.2X25-C	2
930.00.00.13.01	Двигатель Y170V в сборе	Схема 1С-1	Y145V/Q161/Y145V	1
454.03.12.11.00	Болт М8Х25	1С-2	M8X25	3
923.00.00.12.03	Шпонка 4.775×5×30	1С-3	45, 4.775×5×30	1
927.00.00.12.04	Фланец крепления ножа	1С-4	Q235, XF/DF/GT	1
929.00.00.12.05	Кожух ремня приводного	1С-5	PP	1
923.00.00.13.03	Винт ST5.0X16	1С-6	ST5.0X16-F	4
927.00.00.12.07	Крышка защитная 1	1С-7	PP, G46S	1
927.00.00.12.08	Крышка защитная 2	1С-8	PP, G46S	1
930.00.00.13.09	Косильный нож улучшенный 20"	1С-9	40MnB, t=4.0 G5510000000	1
923.00.00.12.06	Шайба	1С-10	65Mn, t=3	1
923.00.00.12.07	Болт	1С-11	20Cr, 3/8-24UNFX35	1
930.00.00.14.01	Дека	Схема 1D-1	t=1.35	1
00.02.03.02.14	Винт М5Х15	1D-2	M5X15	2
925.00.00.13.04	Гребенка	1D-4	Q235, t=1.5	1
925.00.00.13.05	Стяжка	1D-5	PVC, G51	1
927.00.00.13.06	Панель задняя	1D-6	PP	1

925.00.00.13.07	Коннектор	1D-7	PP	1
923.00.00.13.03	Винт ST5.0X16	1D-8	ST5.0X16-F	10
00.02.04.01.79	Болт с прессшайбой М6х32	1D-9	М6Х32	1
00.02.01.01.18	Гайка М6	1D-10	М6	1
925.00.00.13.12	Вставка для мульчирования	1D-11	ABS	1
925.00.00.13.13	Пружина	1D-12	65Mn	1
925.00.00.13.14	Вал	1D-13	Q235	1
925.00.00.13.15	Крышка деки задняя	1D-14	PP	1
925.00.00.13.16	Ручка передняя	1D-15	PP, X46	1
925.00.00.13.17	Бампер передний	1D-16	PP, X46	1
925.00.00.13.18	Фартук переднего бампера	1D-17	PP, X46	1
923.00.00.13.03	Винт ST5.0X16	1D-18	ST5.0X16-F	8
925.00.00.13.20	Опора	1D-19	PP	1
925.00.00.13.22	Кронштейн правый	1D-20	Q235, t=2.5	1
925.00.00.13.23	Кронштейн левый	1D-21	Q235, t=2.5	1
00.02.04.02.51	Болт М8Х15	1D-22	М8Х15 S 13	4
00.02.01.01.21	Гайка М5	1D-23	М5 вставка нейлон	2
926.00.00.13.26	Кронштейн бокового выброса	1D-24	SPCC, t=2	1
00.02.04.02.20	Болт М5Х12	1D-25	М5Х12	2
926.00.00.13.28	Ось	1D-26	Q235,φ6	1
926.00.00.13.29	Пружина	1D-27	65Mn	1
926.00.00.13.30	Пружина	1D-28		1
926.00.00.13.31	Крышка	1D-29	SPCC, t=2	1
926.00.00.13.32	Вал	1D-30	Q235, φ6	1
921.00.00.02.14	Кольцо стопорное	1D-31	65Mn, Ф9	1
926.00.00.13.34	Пластина направляющая	1D-32	PP	1
926.00.00.13.35	Крышка бокового выброса	1D-33	PP	1
925.00.00.14.01	Рычаг регулировки высоты скашивания	Схема 1E-1	PP, X46	1
00.02.03.02.04	Винт PH M4X6 потайной	1E-2	M4X6	1
923.00.00.13.03	Винт ST5.0X16	1E-3	ST5.0X16-F	4
925.00.00.14.04	Втулка задней оси левая	1E-4	PA6	1
925.00.00.14.05	Втулка задней оси правая	1E-5	PA6	1
925.00.00.14.06	Ось колес задняя в сборе	1E-6		1
925.00.00.14.07	Ось колес передняя в сборе	1E-7		1
925.00.00.14.08	Основание втулки передней оси	1E-8	PA6	2
925.00.00.14.09	Пластина прижимная	1E-9	PA6,	2
00.02.04.01.78	Болт М5Х50	1E-10	М5Х50	4
925.00.00.14.11	Пружина	1E-11	65Mn	2
925.00.00.14.12	Штифт	1E-12	D1.7X34	1
00.02.01.01.18	Гайка М6	1E-13	М6	1
923.00.00.14.06	Шайба пружинная (волнообразная) φ13Xφ23.5X0.3X2.5	1E-14	65Mnφ13Xφ23.5X0.3X2.5	4
925.00.00.14.15	Контргайка М8	1E-15	М8	4
925.00.00.14.16	Крышка заднего колеса внутренняя	1E-16	PP, X46	2
923.00.00.12.08	Винт ST4.2X15	Схема 2 A1-01	ST4.2X15-C φ8	3
923.00.00.21.02	Крышка двигателя	A1-02	PP	1
923.00.00.21.03	Накладка декоративная крышки двигателя	A1-03	PP	1
00.02.01.01.18	Гайка М6	Схема 2 B1-01	М6	3
923.00.00.22.02	Стартер в сборе	B1-02		1
923.00.00.23.01	Воздуховода	Схема 2 C5-01	PP	1
779.00.00.22.07	Гайка М14Х1.5	Схема 2 D1-01	М14Х1.5	1
923.00.00.24.02	Храповик	D1-02	08F, 1P65F	1
923.00.00.24.03	Крыльчатка	D1-03	PP	1
923.00.00.24.04	Болт крепления воздуховода	D1-04	1P65F	1
00.02.04.02.12	Болт М6Х25	D1-05	М6Х25	1
923.00.00.24.06	Свеча зажигания	D1-06	TORCH F6RTC	1
923.00.00.24.07	Модуль зажигания	D1-07		1
923.00.00.24.08	Маховик	D1-08	HT200	1
923.00.00.24.09	Кожух маховика	D1-09		1
00.02.04.01.64	Болт М6Х18	D1-10	М6Х18	2
923.00.00.25.01	Тормоз двигателя в сборе	Схема 2 E1-01	Y145V	1
00.02.04.02.20	Болт М5Х12	E1-02	М5Х12	2
00.02.04.01.66	Болт М5Х18	E1-03	М5Х18	1
923.00.00.25.04	Болт	E1-04	45#, Y145V	2
779.00.00.11.16	Болт М5Х10	Схема 2 F1-01	М5Х10	3
923.00.00.26.02	Крышка глушителя	F1-02		1
740.04.00.05.00	Болт М6Х30	F1-03	М6Х30, Т8/13	2
923.00.00.26.04	Глушитель в сборе	F1-04		1
923.00.00.26.05	Уплотнение глушителя	F1-05		1
923.00.00.26.06	Втулка опорная	F1-06	Q235	2

00.02.04.02.20	Болт М5Х12	Схема 2 G-01	М5Х12	4
923.00.00.27.02	Крышка клапанная	G-02		1
923.00.00.27.03	Уплотнение крышки клапанной	G-03		1
792.05.00.08.00	Болт М8Х45	G-04	М8Х45	4
923.00.00.27.05	Коромысло клапана	G-05		2
923.00.00.27.06	Ось	G-06	20Cr	1
923.00.00.27.07	Тарелка опорная пружины клапана	G-07	40Cr, 1P65F	2
923.00.00.27.08	Пружина клапана	G-08	2.0-50CrVA/1P70FA	2
923.00.00.27.09	Сальники клапанов комплект	G-09	1P65F	2
929.00.00.27.10	Головка цилиндра в сборе	G-10	1P65F	1
929.00.00.27.11	Клапан	G-11	ADC12	2
929.00.00.27.12	Уплотнение головки цилиндра	G-12		1
923.00.00.27.13	Штанга	G-13		2
923.00.00.27.14	Толкатель	G-14	20CrMo,	2
929.00.00.27.15	Распредвал в сборе	G-15	20CrMo	1
923.00.00.28.01	Шпилька М6Х92	Схема 2 НЗ-01	М6Х92	2
923.00.00.28.02	Уплотнение впускного коллектора	НЗ-02	Маслостойкая безасбестовая композитная	1
923.00.00.28.03	Коллектор впускной	НЗ-03	альдегидно-фенольная смола	1
923.00.00.28.04	Уплотнение карбюратора	НЗ-04	Маслостойкая безасбестовая композитная	1
923.00.00.28.05	Уплотнение фильтра воздушного	НЗ-05		1
923.00.00.28.06	Шланг сапуна	НЗ-06	NBR	1
00.02.01.01.18	Гайка М6	НЗ-07	М6	2
923.00.00.28.08	Элемент фильтрующий	НЗ-08	Гибкий пенополиуретан	1
923.00.00.28.09	Крышка фильтра воздушного	НЗ-09	PP	1
930.00.00.28.10	Карбюратор	НЗ-07		1
930.00.00.28.11	Корпус фильтра воздушного	НЗ-08	PP	1
923.00.00.29.01	Щуп	НЗ-09	PA66+GF15	1
923.00.00.29.02	Кольцо уплотнительное φ13.2×φ2.4	НЗ-10	φ13.2×φ2.4	1
923.00.00.29.03	Горловина заливная	НЗ-11	PA66+GF15	1
00.02.04.04.09	Винт М4×10	Схема 2 J-01	М4×10	2
923.00.00.29.05	Кольцо уплотнительное φ17.2×φ2.4	J-02	φ17.2×φ2.4	1
929.00.00.30.01	Картер в сборе Y170V	J-03	φ17.2×φ2.4	1
923.00.00.30.02	Сальник 22×41.25×7	K-02	Фторэластомер, 22×41.25×7	1
923.00.00.30.03	Коромысло регулятора оборотов	K-03	45#	1
00.02.02.02.38	Шайба	K-04	φ6.5Хφ12Х1	1
923.00.00.30.05	Сальник 6×11×4	K-05	Бутадиен-нитрильный каучук, 6×11×4	1
923.00.00.30.06	Шплинт пружинный	K-06	пружинной сталь, 1P65F	1
923.00.00.30.07	Клапан	K-07	нержавеющая сталь, t=0.2	1
923.00.00.30.08	Винт PH с прессшайбой	K-08	М4×6	1
923.00.00.30.09	Уплотнение крышки сапуна	K-09		1
923.00.00.30.10	Крышка сапуна	K-10	ADC12	1
923.00.00.30.11	Винт PH потайной М4Х10	K-11	М4Х10	3
923.00.00.30.12	Втулка направляющая	K-12	10×16/1P65F	2
929.00.00.31.01	Кольцо поршневое компрессионное I	Схема 2 L-01	10×16/1P65F	1
929.00.00.31.02	Кольцо поршневое компрессионное II	L-02	AEDS60, 1., φ70	1
929.00.00.31.03	Кольцо маслосъемное	L-03	AEDQ02, 1.0, φ70	2
929.00.00.31.04	Кольцо опорное	L-04	AEDS72, φ70	1
929.00.00.31.05	Поршень	L-05	AEDS40, φ70	1
923.00.00.31.06	Стопорное кольцо пальца поршневого	L-06	65Mn, 12G1	2
923.00.00.31.07	Палец поршневой	L-07	ML20Cr, φ5.5×φ12×45.6	1
923.00.00.31.08	Шатун в сборе	L-08	φ12, φ22.2, 70	1
929.00.00.32.01	Коленвал в сборе	Схема 2 M1-01	φ12, φ22.2.70	1
923.00.00.32.02	Шайба φ25.5×φ36×1.0	M1-02	φ25.5×φ36×1.0	1
923.00.00.33.01	Втулка направляющая φ6.5Хφ8Х10	Схема 2 N-01	φ6.5Хφ8Х10	2
923.00.00.33.02	Уплотнение картера	N-02	Маслостойкая безасбестовая	1
923.00.00.33.03	Шайба φ6.1Хφ15Х0.5	N-03	φ6.1Хφ15Х0.5	2
923.00.00.33.04	Вал со стопорным кольцом	N-04	45#	1
923.00.00.33.05	Шестерня ограничительная в сборе	N-05	PA66	1
923.00.00.33.06	Втулка	N-06	PA66+GF15%	1
923.00.00.33.07	Рычаг	N-07	65Mn, 1P65F	1
793.02.00.12.00	Болт М6х12	N-08	М6Х12	3
923.00.00.33.09	Крышка картера	N-09	ADC12	1
740.04.00.05.00	Болт М6Х30	N-10	М6Х30, Т8/13	7
923.00.00.33.11	Сальник коленчатого вала	N-11	фторкаучук, 25×40×7	1
923.00.00.34.01	Тяга дроссельной заслонки	Схема 2 P2-01	нержавеющей стальной проволока, φ2	1
923.00.00.34.02	Пружина дроссельной заслонки	P2-02	нержавеющей стальной проволока	1
923.00.00.34.03	Болт М6х23	P2-03	М6Х23 с Т-образной головкой	1
930.00.00.34.04	Рычаг регулировки оборотов	P2-04	SPCC	1
00.02.01.01.18	Гайка М6	P2-05	М6	1

793.02.00.12.00	Болт М6х12	P2-06	M6X12	2
930.00.00.34.07	Регулятор скорости	P2-07		1
930.00.00.34.08	Пружина	P2-08		1
930.00.00.34.09	Рычаг дроссельной заслонки	P2-09		1
930.00.00.34.10	Пружина	P2-10	1P70FA	1
00.02.03.02.04	Винт М4Х6	P2-11	M4X6	1
930.00.00.34.12	Кожух защитный	P2-12	Q235, 1P65F	1
923.00.00.35.01	Крышка топливного бака	Схема 2 Q-01	PA6, 1P65F	1
923.00.00.35.02	Уплотнение крышки топливного бака	Q-02	NBR, 1P65F	1
923.00.00.35.03	Ограничитель крышки топливного бака	Q-03	PA6, 1P65F	1
923.00.00.35.04	Бак топливный	Q-04	HDPE,	1
00.02.04.02.24	Болт М6Х30	Q-05	M6X30	1
923.00.00.35.06	Шайба гровера 6	Q-06	6	1
923.00.00.33.03	Шайба ф6.1Хф15Х0.5	Q-07	ф6.1Хф15Х0.5	2
00.02.04.01.77	Болт М6Х22	Q-08	M6X22	1
923.00.00.35.09	Уплотнение	Q-09	PA6	2
00.02.01.01.18	Гайка М6	Q-10	M6	1
923.00.00.35.11	Топливопровод	Q-11	Нитриловый каучук, L 280	1
923.00.00.35.12	Хомут II	Q-12	пружинный, 1P65F	1
923.00.00.35.13	Зажим	Q-13	Q235, 1P65F	1
923.00.00.35.14	Топливопровод фильтра	Q-14	HDPE, 1P65F	1
923.00.00.35.15	Хомут I	Q-15	1P65F	1
923.00.00.35.16	Фильтр	Q-16	Металлическая сетка /1P65F	1

ИНТЕРСКОЛ _____



MODEL	X51SHLV-C1
	NO.23171009

